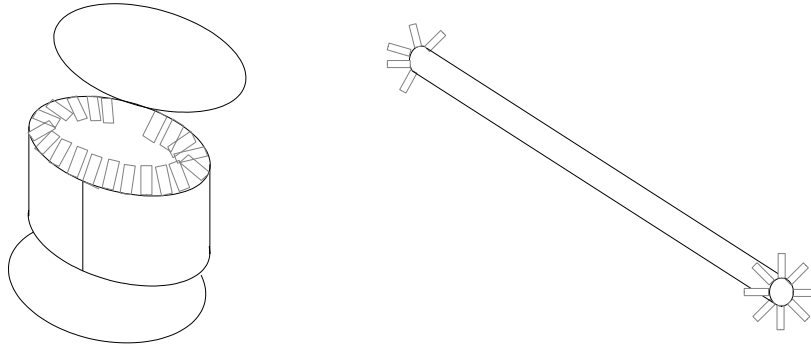
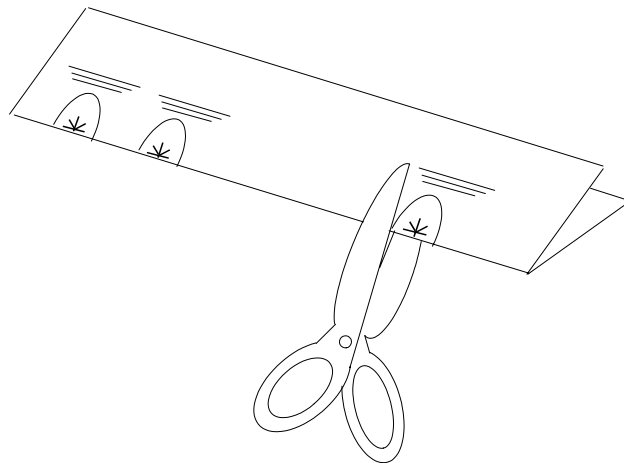


Instruções de Montagem do Caminhão

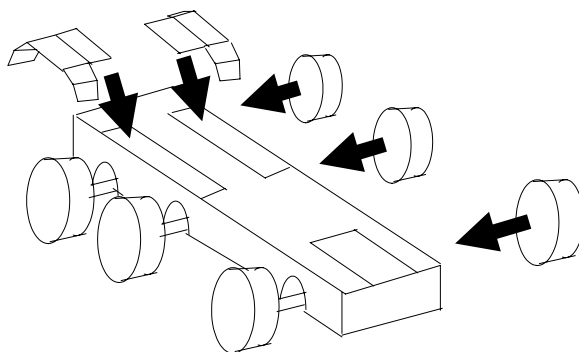
1 – Rodas e Eixos: Monte as 6 rodas e os 3 eixos.



2 – Chassis: Recorte o chassis mas, antes de montar, recorte e retire as seis partes brancas marcadas com asterisco (*). Por estas aberturas passarão os eixos.

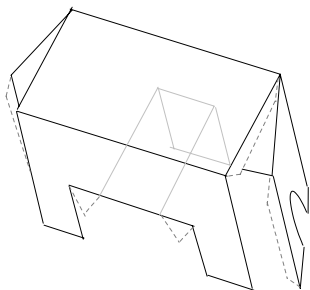


3 – Juntando Tudo: Cole cada eixo em apenas uma das rodas. Passe cada eixo pelas aberturas, colando então a segunda roda. Cole os dois para-lamas das rodas traseira.

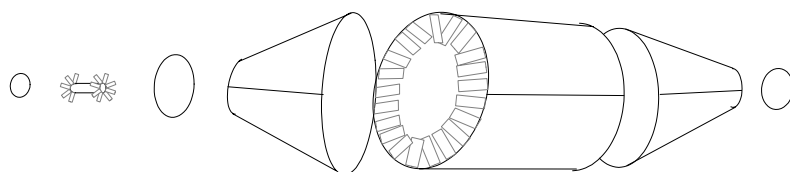


Instruções de Montagem da Cabine e Betoneira

4 – Cabine: Recorte e dobre a cabine. Cuidado ao montar a base, que sai da parte de trás e deve ser colada na parte dianteira. Cole então as laterais.



5 – Tambor da Betoneira: Feche as laterais do cilindro e dos dois cones. Depois una os cones ao cilindro com muito cuidado para mantê-los alinhados. Esta é a operação mais delicada. Inicie a colagem alinhando as junções e pressionando com os dedos por fora e por dentro. Depois cole as tampas e o eixo do encaixe.



6 – Suportes da Betoneira: Cole a cabine na dianteira. Monte e instale os suportes dianteiro e traseiro. Depois encaixe o tambor como mostra a figura.

