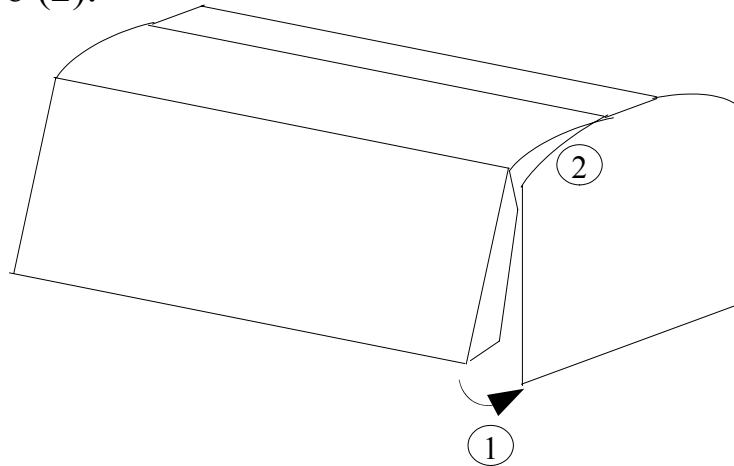


Instruções de Montagem do Vagão de Carga Fechado Simples

1 – Monte a estrutura principal (peça A). Comece a colar as laterais pelos vértices inferiores (1), para que a peça não fique torta. Deixe para depois a colagem do teto curvo (2).



2 – Monte a base. Nela cole a peça A e os engates (peças B e C). Veja que os engates devem ser colados nos locais certos para permitirem a junção com outros vagões. Finalmente cole as duas abas na parte interna da base, para fortalecer a estrutura.

