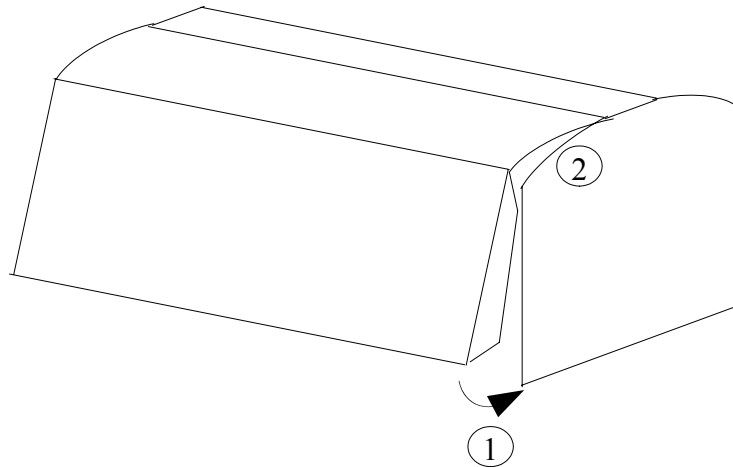
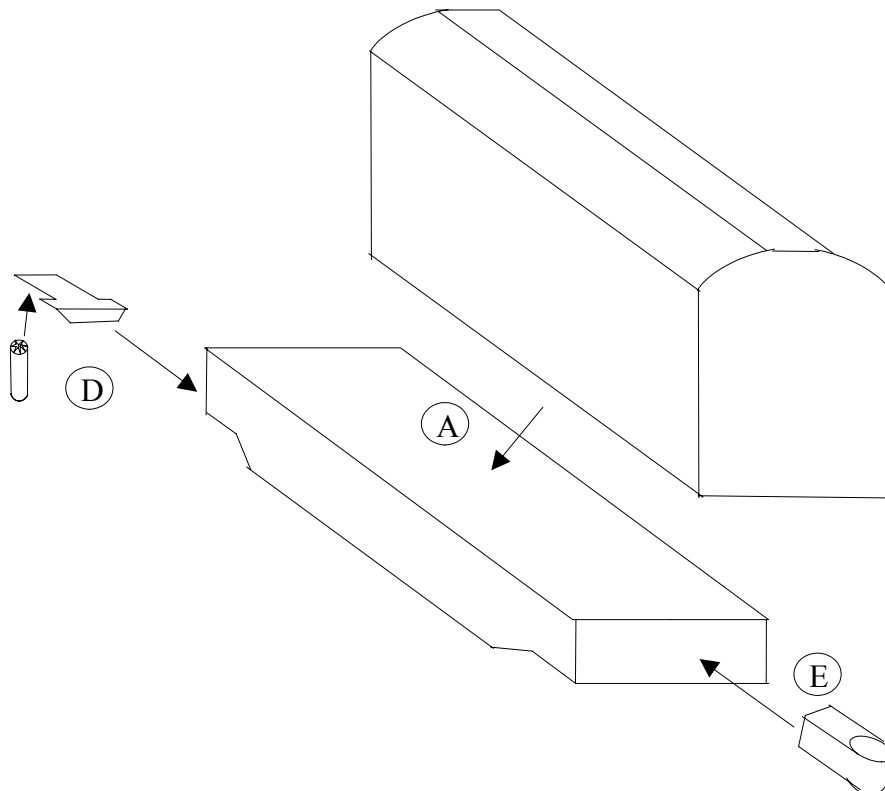


Instruções de Montagem do Vagão de Carga Fechado com rodas

1 – Monte a estrutura principal (peça A). Comece a colar as laterais pelos vértices inferiores (1), para que a peça não fique torta. Deixe para depois a colagem do teto curvo (2).

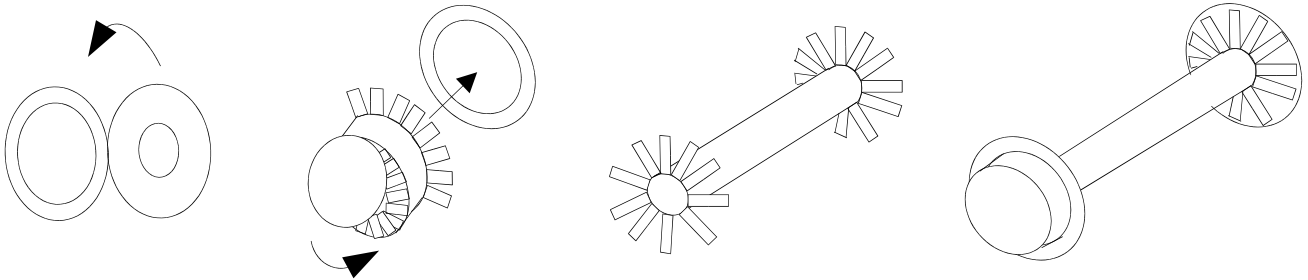


2 – Monte a base. Nela cole a peça A e os engates (peças D e E). Veja que os engates devem ser colados nos locais certos para permitirem a junção com outros vagões.

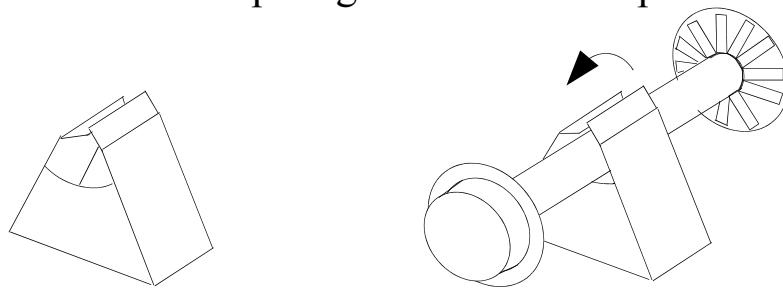


Instruções de Montagem do Vagão de Carga Fechado com rodas (continuação)

3 – Monte as 4 rodas e os 2 eixos como mostrado abaixo. Depois cole as rodas nas extremidades dos eixos. Preocupe-se em colar o eixo bem no centro das rodas.



4 – Monte os 2 suportes dos eixos (peças B e C), mas não cole a parte superior. Antes de fechar esta parte, passe o conjunto com eixo e rodas. Ao colar, verifique se o eixo está livre para girar dentro do suporte.



5 – Cole no fundo da base o retângulo que tem desenhadas as posições de encaixe dos suportes dos eixos. Depois cole os dois conjuntos de suporte, eixo e rodas cuidando para que fiquem bem alinhados.

